

测量非线性元件的伏安特性

李嘉轩

北京大学物理学院天文学系, 100871

jiaxuan.li@pku.edu.cn

2017年9月22日

1 伏安法测电阻

1.1 实验情况

本实验中有两个待测电阻, 分别为 $R_{x1} \approx 50\Omega$, $R_{x2} \approx 1k\Omega$. 本实验所用器材为:

- 电流表: 1.0级; 提供了1.5mA、7.5mA、15mA、30mA四个量程, 对应的内阻分别为21.4 Ω 、16.9 Ω 、9.2 Ω 、4.8 Ω ; 表盘上有75个刻度。
- 电压表: 1.0级; 提供了1.5V、3V、7.5V三个量程, 内阻为1k Ω /V; 表盘上有75个刻度。
- 滑线变阻器: $R_1 = 110\Omega$, $I_{max,1} = 1.8A$, $R_2 = 900\Omega$, $I_{max,2} = 0.4A$.

在测小电阻 R_{x1} 时, 我们使用电流表外接法, 如图1。此时误差主要是由电压表的内阻引入的。在

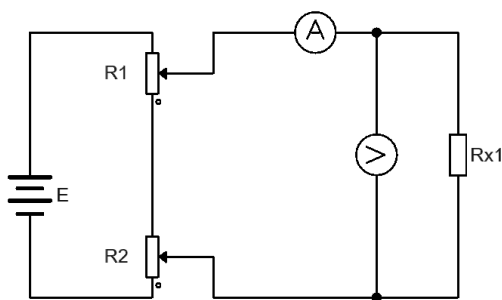


图 1: 电流表外接法

测量 R_{x1} 的全过程中, 电压表的量程为1.5V, 因此电压表内阻 $R_V = 1.5k\Omega$. 由电路的基本原理可以得到, 在电流表外接法中, 待测电阻的阻值应为

$$\frac{1}{R_x} = \frac{I}{U} - \frac{1}{R_V}. \quad (1)$$



根据这个公式，我们可以对待测电阻 R_{x1} 的阻值进行修正。

在测大电阻 R_{x2} 时，我们使用电流表内接法，如图2。此时误差主要是由电流表的内阻引入的。在

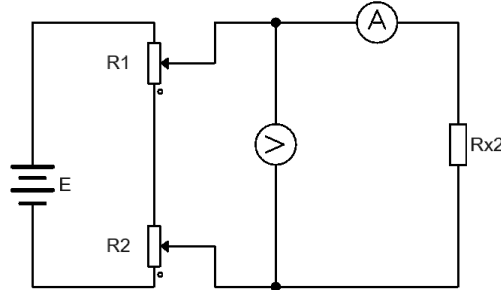


图 2: 电流表内接法

测量 R_{x2} 的过程中，我们使用了不同的电流表档位，因此对应的内阻 R_A 也不同。对于同一个档位而言，由电路的基本原理可以得到，在电流表内接法中，待测电阻的阻值应为

$$R_x = \frac{U}{I} - R_A. \quad (2)$$

根据这个公式，我们可以分段对待测电阻 R_{x2} 的阻值进行修正，然后取个平均值作为测量出的阻值。

对小电阻 R_{x1} ，为了使测量中指针位置都大于量程的 $\frac{1}{3}$ ，我在测量中更换了一次电流表档位，一共

表 1: R_{x1} 测量数据，电源电压3.0V

U/V	0.360	0.460	0.580	0.680	0.780
I/mA	7.90	9.90	12.58	14.81	16.80
U/V	0.900	1.000	1.100	1.200	1.360
I/mA	19.56	21.80	23.92	26.00	29.60

表 2: R_{x2} 测量数据，电源电压9.0V

U/V	0.700	0.900	1.100	1.300	1.400	1.600
I/mA	0.680	0.873	1.075	1.260	1.360	1.550
U/V	2.600	2.800	4.000	5.000	6.000	7.000
I/mA	2.525	2.725	3.875	4.875	5.890	6.800

得到了10组实验数据 $(U_i, I_i)_{x1}$ ，见表1；对大电阻 R_{x2} ，我在测量中更换了两次电压表档位和一次电流表档位，一共得到了12组实验数据 $(U_i, I_i)_{x2}$ ，见表2。表1中，电压范围在0.360V~0.680V的4组数据使用了1.5V、15mA档进行测量，电压范围在0.780V~1.360V的6组数据使用了1.5V、30mA档进行测量。表2中，电压范围在0.700V~1.400V的5组数据使用了1.5V、1.5mA档进行测量，电压范围在1.600V~2.800V的3组数据使用了3V、7.5mA档进行测量，电压范围在4.000V~7.000V的4组数据使用了7.5V、7.5mA档进行测量。



1.2 数据处理

小电阻 R_{x1}

对于小电阻 R_{x1} ，测量时电压表的内阻一直为 $R_V = 1.5k\Omega$ ，所以我们把所有数据点画在一个图上，见图3。图3中红色点为测量数据点。我们根据测量数据，使用最小二乘法，得到了图中绿色的直线，

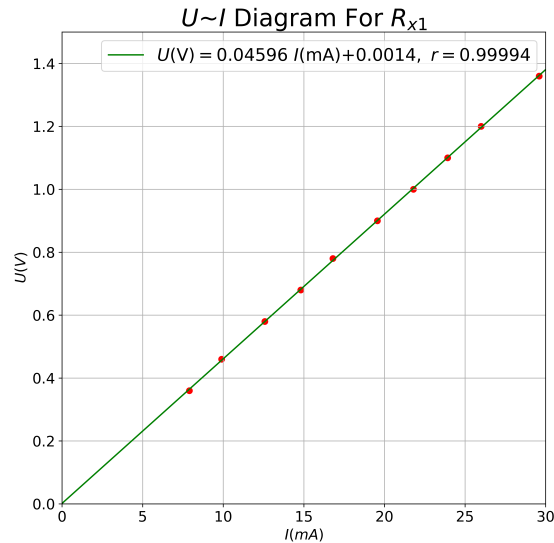


图 3: R_{x1} 的伏安特性曲线

方程为:

$$U(\text{V}) = 0.04596I(\text{mA}) + 0.0014, r = 0.99994. \quad (3)$$

本实验使用的电压表为1.0级，所以在1.5V量程下测量电压的极限误差为

$$e = 1.0\% \times 1.5\text{V} = 0.015.$$

拟合出直线的截距 $b = 0.0014$ 小于极限误差 e 。因此我们有

$$\frac{I}{U} = 0.02176\Omega^{-1}.$$

因而:

$$R_{x1} = \left(\frac{I}{U} - \frac{1}{R_V} \right)^{-1} = 47.41\Omega. \quad (4)$$

大电阻 R_{x2}

对于大电阻 R_{x2} ，测量时更换了电流表的档位。所以在不同档位下的点应该分开画图，如图5。但这里也给出所有数据点绘制出的伏安特性曲线，如图4。我们根据测量数据，使用最小二乘法，得到了图中绿色的直线。对于所有数据点:

$$U(\text{V}) = 1.0247I(\text{mA}) + 0.0068, r = 0.99997. \quad (5)$$



从图5中可以得到电流表两个档位下的伏安特性曲线，左边是1.5mA档下，右边是7.5mA档下。从而伏

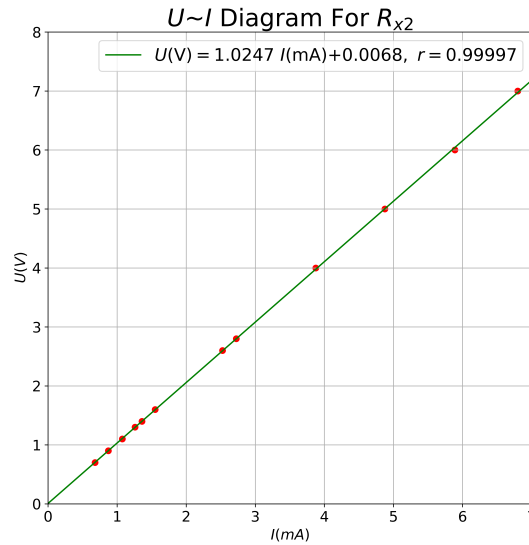


图 4: R_{x2} 的伏安特性曲线

安特性曲线为公式6:

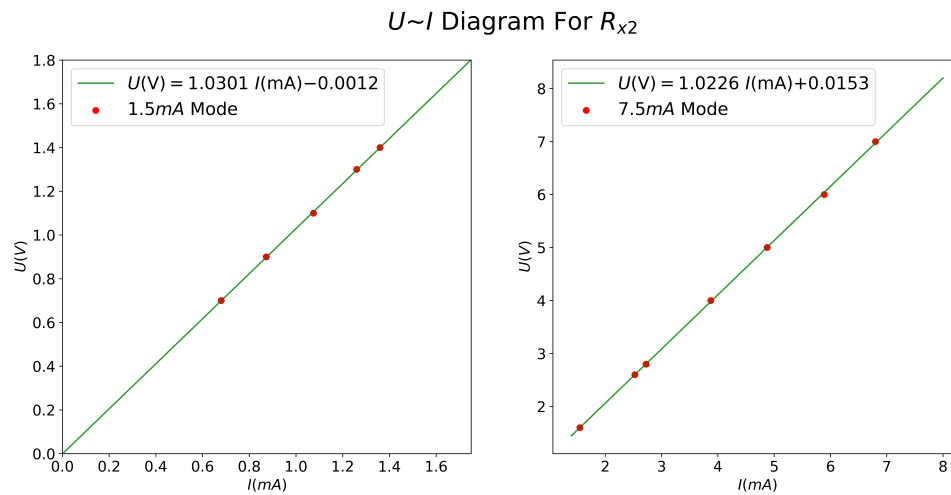


图 5: R_{x2} 的伏安特性曲线

$$U(V) = \begin{cases} 1.0301I(\text{mA}) - 0.0012 & (1.5\text{mA档}); \\ 1.0226I(\text{mA}) + 0.0153 & (7.5\text{mA档}). \end{cases} \quad (6)$$

本实验使用的电流表为1.0级，所以在1.5mA量程下测量电压的极限误差为

$$e_{1.5} = 1.0\% \times 1.5\text{mA} = 0.015\text{mA},$$



在7.5mA量程下测量电压的极限误差为

$$e_{7.5} = 1.0\% \times 7.5mA = 0.075mA.$$

拟合出直线的截距 b 都小于极限误差 e 。对于两个量程，内阻分别为 $R_{A,1.5mA} = 21.4\Omega$, $R_{A,7.5mA} = 16.9\Omega$ 。所以对于两个量程，分别根据公式2修正测量到的阻值。

$$R_{x2,1.5mA} = 1030.1\Omega - 21.4\Omega = 1008.7\Omega. \quad (7)$$

$$R_{x2,7.5mA} = 1022.6\Omega - 16.9\Omega = 1005.7\Omega. \quad (8)$$

取平均值作为本次测量的结果：

$$R_{x2} = 1007.2\Omega. \quad (9)$$

2 测量稳压二极管的伏安特性曲线

2.1 实验情况

我使用了如图6的电路图进行实验。本实验所用器材为：

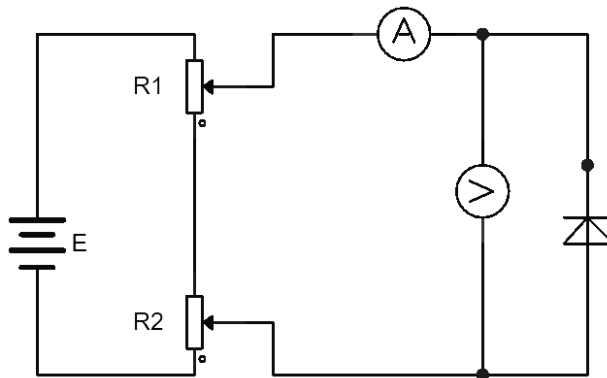


图 6: 测量稳压二极管伏安特性曲线的电路图

- VC9806+型数字万用表：四位半；直流电流档在量程为2mA、20mA时基本误差为 $\pm(0.5\% + 4)$ ，在200mA时基本误差为 $\pm(0.5\% + 4)$ ；直流电压档在量程为2V、20V时基本误差为 $\pm(0.05\% + 3)$ 。
- 电阻箱：0.1级；额定功率0.25W；使用时调整电阻箱阻值为150 Ω ，作为保护电阻。
- 滑线变阻器： $R_1 = 110\Omega$, $I_{max,1} = 1.8A$, $R_2 = 900\Omega$, $I_{max,2} = 0.4A$ 。

2.2 数据处理

实验数据如表3和表4所示。

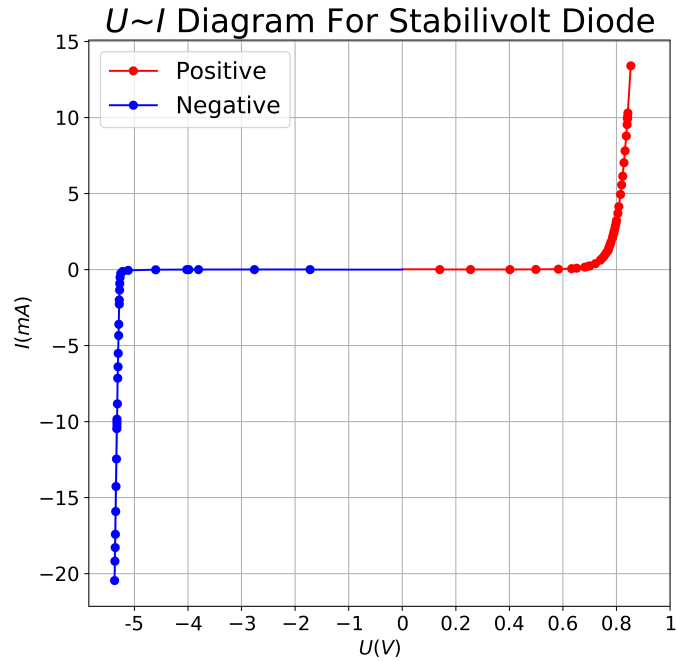


图 7: 稳压二极管伏安特性曲线

表 3: 稳压二极管正向测量数据

U/V	I/mA	U/V	I/mA	U/V	I/mA
0.1402	0.0000	0.7700	1.3789	0.7999	3.212
0.2552	0.0001	0.7718	1.4536	0.8000	3.222
0.4018	0.0009	0.7731	1.5073	0.8049	3.700
0.4987	0.0052	0.7745	1.5636	0.8087	4.140
0.5830	0.0239	0.7755	1.6149	0.8152	4.946
0.6326	0.0602	0.7771	1.6837	0.8194	5.563
0.6510	0.0859	0.7784	1.7488	0.8230	6.143
0.6820	0.1620	0.7797	1.8153	0.8280	7.023
0.6939	0.2092	0.7845	2.074	0.8319	7.805
0.7010	0.2447	0.7866	2.204	0.8365	8.785
0.7210	0.3890	0.7888	2.341	0.8396	9.532
0.7399	0.6197	0.7902	2.445	0.8412	9.920
0.7459	0.7239	0.7912	2.505	0.8426	10.300
0.7520	0.8487	0.7924	2.600	0.8405	9.930
0.7577	0.9877	0.7946	2.755	0.8412	10.008
0.7631	1.1427	0.7966	2.920	0.8415	10.038
0.7688	1.2646	0.7986	3.096	0.8534	13.403



表 4: 稳压二极管反向测量数据

U/V	I/mA	U/V	I/mA	U/V	I/mA
-1.721	0.000	-5.291	-3.605	-5.363	-19.180
-2.758	0.000	-5.295	-4.344	-5.369	-20.46
-3.802	-0.003	-5.302	-5.508	-5.325	-9.843
-4.603	-0.012	-5.306	-6.400	-5.326	-9.961
-5.117	-0.054	-5.312	-7.143	-5.326	-9.978
-5.222	-0.125	-5.318	-8.830	-5.327	-10.150
-5.257	-0.262	-5.325	-10.354	-5.328	-10.467
-5.266	-0.515	-5.334	-12.460	-3.983	-0.0058
-5.272	-0.917	-5.342	-14.272	-4.021	-0.0060
-5.276	-1.352	-5.349	-15.913	-4.005	-0.0058
-5.281	-1.993	-5.355	-17.413		
-5.283	-2.276	-5.359	-18.291		

将测量数据画图，得到稳压二极管的伏安特性曲线，如图7所示。

由实验数据，有 $U = 0.8000V$, $I = 3.222mA$ 。由这个数据算得 $R_{D,0.8V} = \frac{0.8000V}{3.222mA} = 248.3\Omega$ ，即稳压二极管在 $U = 0.8V$ 的静态电阻为：

$$R_{D,0.8V} = 248.3\Omega.$$

由实验数据，有 $U = -4.005V$, $I = -0.0058mA$ 。由这个数据算得 $R_{D,-4.0V} = \frac{-4.005V}{-0.0058mA} = 690.52k\Omega$ ，即稳压二极管在 $U = -4.0V$ 的静态电阻为：

$$R_{D,-4.0V} = 690.52k\Omega.$$

在稳压二极管到达稳压电流 $I = -10mA$ 时，动态电阻可以通过以下几组数据算得：通过逐差法

U/V	I/mA
-5.325	-9.843
-5.326	-9.961
-5.326	-9.978
-5.327	-10.150

求 $U - I$ 曲线的斜率，得到：

$$R_{D'} = \left. \frac{dU}{dI} \right|_{I=-10mA} \approx 6\Omega. \quad (10)$$

对于一个稳压二极管，达到稳压电流时的动态电阻越小，稳压效果就越好。从动态电阻的值和伏安特性曲线上可见，本实验使用的二极管稳压效果是很好的。



2.3 误差分析

在这里我们分析一下实验的极限误差。在测量 $U = 0.8\text{V}$ 的静态电阻时，我们有 $I = 3.222\text{mA}$ ，因此根据数字万用表的说明书，我们有

$$e_I = \pm 0.020\text{mA}, e_U = \pm 0.0005\text{V}.$$

因此根据误差传递公式，算得的静态电阻的误差为

$$e_{R_{D,0.8V}} = \sqrt{\left(\frac{\sigma_U}{I}\right)^2 + \left(\frac{U\sigma_I}{I^2}\right)^2} = 1.5\Omega.$$

在测量 $U = -4.0\text{V}$ 的静态电阻时，我们有 $I = -0.0058\text{mA}$ ，因此根据数字万用表的说明书，我们有

$$e_I = \pm 0.0004\text{mA}, e_U = \pm 0.0023\text{V}.$$

因此根据误差传递公式，算得的静态电阻的误差为

$$e_{R_{D,-4V}} = \sqrt{\left(\frac{\sigma_U}{I}\right)^2 + \left(\frac{U\sigma_I}{I^2}\right)^2} = 47.5\text{k}\Omega.$$

3 思考题

1. 首先，为了防止二极管被大电流击穿，我们使用欧姆档 $20\text{k}\Omega$ 及以上的各档位测量二极管的正向电阻。因为二极管是非线性元件，也即在不同电压下，二极管的静态电阻是不同的。在使用欧姆档不同档位时，数字万用表提供的电压不同，所以测得的二极管静态电阻也就不同。对于一个线性元件，电压与电流之比是个常数，所以在用数字万用表欧姆档测量一个线性电阻时，不会出现因为档位不同而测得阻值不同的情况。
2. 测量稳压二极管正向伏安特性曲线时，我用了电流表外接法。对于一般的数字万用表，直流电压档位的内阻约 $10\text{M}\Omega$ 。在本实验中，我们在正向电压 0.8V 时得到静态电阻是千欧的量级，在正向电压为 0.6V 时得到静态电阻是 10 千欧的量级，都远远小于直流电压档的内阻。因此可以认为电压表内阻对测量的影响是很小的，所以这里我用了电流表外接法。当然，如果在电流很小的时候（如小于 0.01mA ）使用电流表内接法，当电流变大之后使用电流表外接法，会得到更为准确的数据。

4 分析讨论与感想

在测量小电阻 R_{x1} 时，未修正电压表内阻时测得 $R'_{x1} = 45.9\Omega$ ，修正之后为 $R_{x1} = 47.41\Omega$ 。在测量大电阻 R_{x2} 时，未修正电压表内阻时测得 $R'_{x2} = 1024.7\Omega$ ，修正之后为 $R_{x1} = 1007.2\Omega$ 。修正后，测量结果均有改善。

二极管的静态电阻表征了二极管作为一个电阻的特性，而二极管的动态电阻表征了二极管在动态过程中的特性。对于稳压二极管，在稳压电流处， $I \sim U$ 曲线越陡，稳压性就越好，因为陡峭的 $I \sim$



U 曲线的含义是, 电流变化很多时, 电压的变化很小, 这样就能起到稳压的作用。在我的实际测量中, 稳压电流 $I = -10mA$ 处动态电阻为 $R_{D'} \approx 6\Omega$, 可见该二极管稳压功能很好。

本次实验教会了我做实验的基本规则。其中印象很深刻的一点就是要将使用设备的规格都记录在实验记录本上, 这一点是在高中做实验时没有注意到的。其次, 有了完整的实验方案之后, 再进行实验, 就会轻松许多, 这也体现出了预习的重要性。最后感谢李源老师在做实验时的帮助和我错误的提醒纠正。

参考文献

- [1] 吕斯骅, 段家祗, 张朝晖. 新编基础物理实验. 第2版. 北京: 高等教育出版社, 2013.
- [2] 吕斯骅. 全国中学生物理竞赛实验指导书. 北京: 北京大学出版社, 2006.